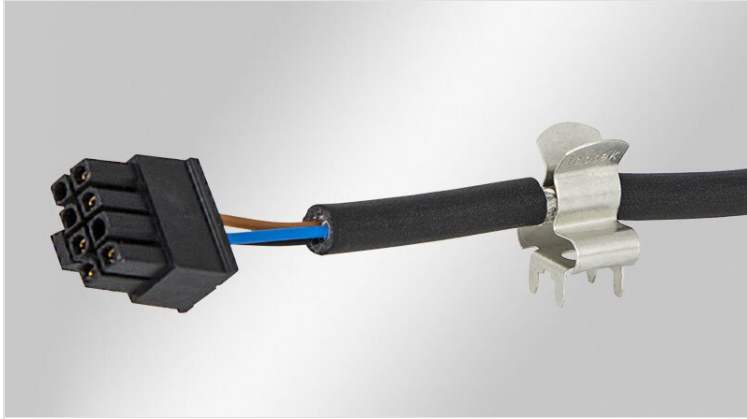


Bornes de blindage CEM pour cartes de circuits imprimés

avec pieds de soudure



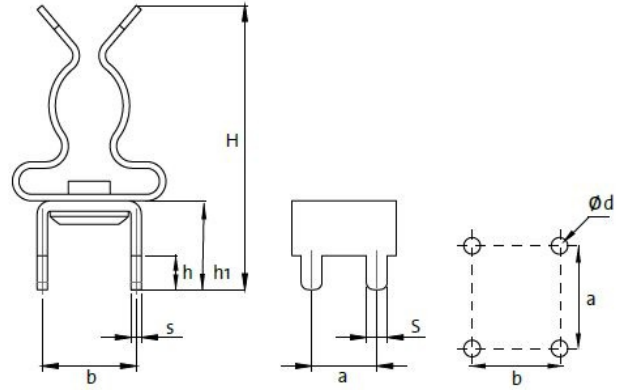
RoHS
compliant



Made in
Germany

Les bornes de blindage de type PCB|SKL sont utilisées où les câbles blindés doivent être reliés individuellement au potentiel de masse. Ces bornes assurent un raccordement sûr et simple du blindage du câble.

La borne de blindage PCB|SKL provient du système CEM SKL avec un ensemble de points de soudure, ce qui permet le montage sur des circuits imprimés. Voici différentes versions au choix.



Spécifications

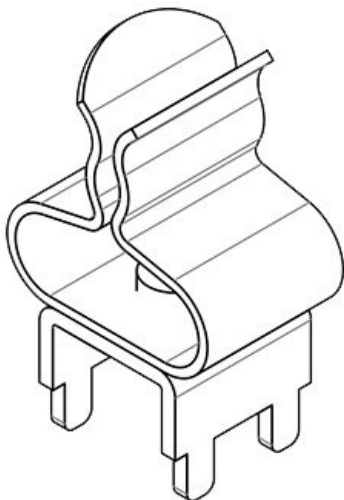
Matière	Borne de blindage: Acier à ressort galvanisé Pied de fixation: Laiton étamé
Type de fixation	Souder

Avantages

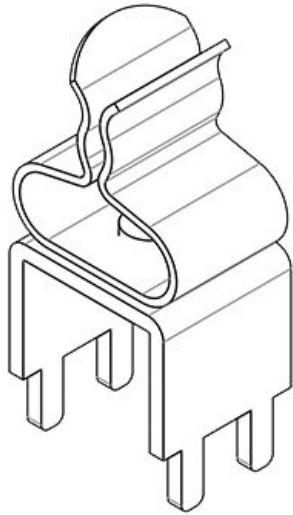
- Pression constante sur le blindage des câbles
- Contact optimum du blindage du câble

Types et tailles de produits

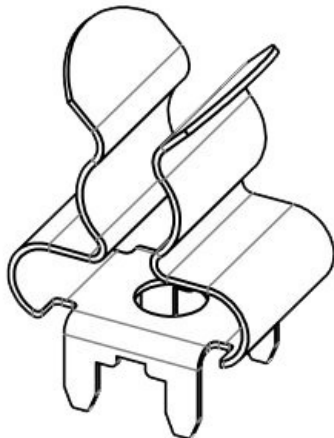
PCB-4-V-6.8|SKL 1.5-3



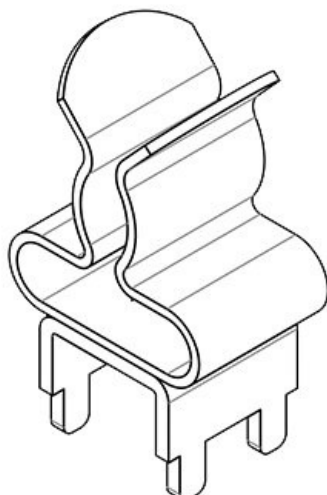
N° de cde	36650.1	Longueur	8 mm
EAN	4251269303	Largeur	11,8 mm
	128	Hauteur	20 mm
Unité d'emballage	10	Hauteur de montage	13,2 mm
Nombre de bornes	1	Épaisseur s	1 mm
Pour nombre max. de câbles	1	Hauteur pied à souder H	6,8 mm
Diam. min. de blindage	1,5 mm	Pin S	1,6 mm
Diam. max. de blindage	3 mm	Pin h	2,6 mm
		Grille a x b	5 x 7.2 mm
		Dimensions trous de vis	1.8



N° de cde	36656.1	Longueur	9,2 mm
EAN	4251269303	Largeur	11,8 mm
	159	Hauteur	25 mm
Unité	10	Hauteur de montage	21 mm
d'emballage		Épaisseur s	1 mm
Nombre de bornes	1	Hauteur pied à souder H	12,5 mm
Pour nombre max. de câbles blindage	1	Pin S	1,6 mm
Diam. min. de blindage	1,5 mm	Pin h	4 mm
Diam. max. de blindage	3 mm	Grille a x b	5 x 10.1 mm
		Dimensions trous de vis	1.8

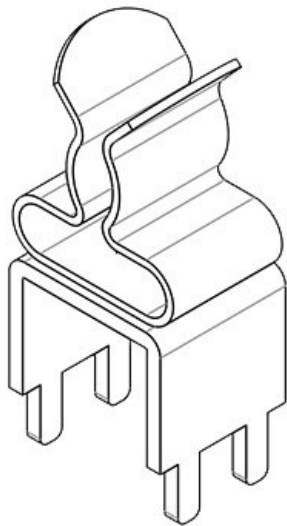


N° de cde	36653.1	Longueur	8 mm
EAN	4251269319	Largeur	11,8 mm
	273	Hauteur	17,5 mm
Unité	25	Hauteur de montage	14,9 mm
d'emballage		Hauteur pied à souder H	4,4 mm
Nombre de bornes	1	Pin S	1,6 mm
Pour nombre max. de câbles blindage	1	Pin h	2,6 mm
Diam. min. de blindage	3 mm	Grille a x b	5 x 7.2 mm
Diam. max. de blindage	6 mm	Dimensions trous de vis	1.8



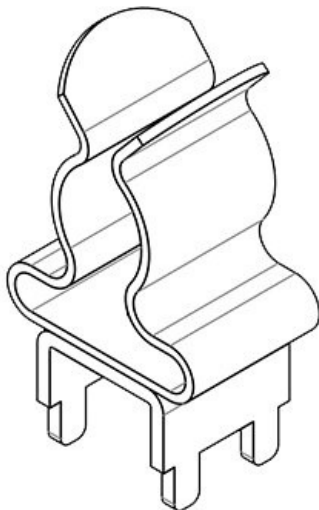
N° de cde	36650.2	Longueur	8 mm
EAN	4251269303	Largeur	11,8 mm
	135	Hauteur	20 mm
Unité	10	Hauteur de montage	13,2 mm
d'emballage		Épaisseur s	1 mm
Nombre de bornes	1	Hauteur pied à souder H	6,8 mm
Pour nombre max. de câbles blindage	1	Pin S	1,6 mm
Diam. min. de blindage	3 mm	Pin h	2,6 mm
Diam. max. de blindage	6 mm	Grille a x b	5 x 7.2 mm
		Dimensions trous de vis	1.8

PCB-4-V-12.5|SKL 3-6



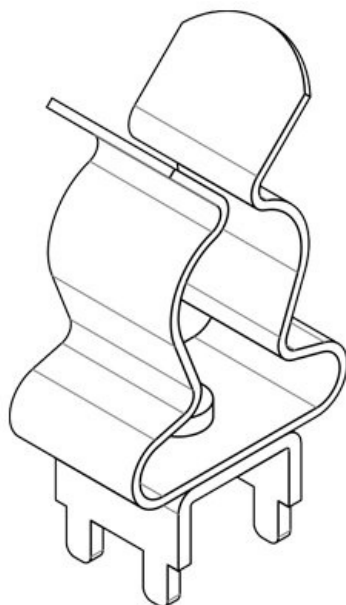
N° de cde	36656.2	Longueur	9,2 mm
EAN	4251269303	Largeur	11,8 mm
	166	Hauteur	25 mm
Unité	10	Hauteur de montage	21 mm
d'emballage		Épaisseur s	1 mm
Nombre de bornes	1	Hauteur pied à souder H	12,5 mm
Pour nombre max. de câbles	1	Pin S	1,6 mm
Diam. min. de blindage	3 mm	Pin h	4 mm
Diam. max. de blindage	6 mm	Grille a x b	5 x 10.1 mm
		Dimensions trous de vis	1.8

PCB-4-V-6.8|SKL 6-8

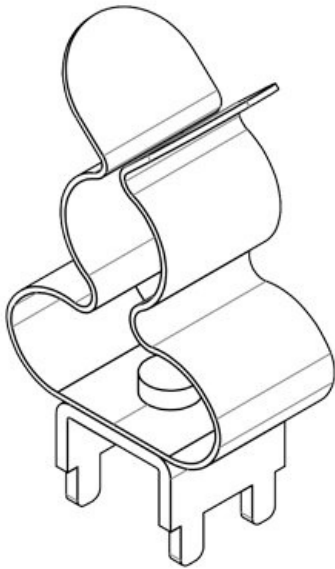


N° de cde	36650.3	Longueur	8 mm
EAN	4251269303	Largeur	11,8 mm
	142	Hauteur	22 mm
Unité	10	Hauteur de montage	15,2 mm
d'emballage		Hauteur pied à souder H	6,8 mm
Nombre de bornes	1	Pin S	1,6 mm
Pour nombre max. de câbles	1	Pin h	2,6 mm
Diam. min. de blindage	6 mm	Grille a x b	5 x 7.2 mm
Diam. max. de blindage	8 mm	Dimensions trous de vis	1.8

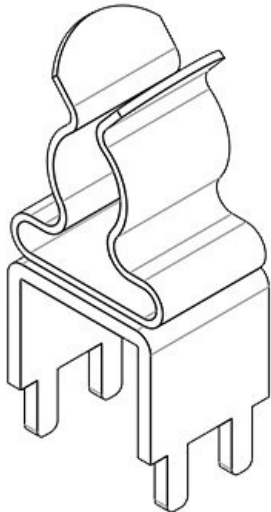
PCB-4-V-6.8|SKL 8-11



N° de cde	36650.4	Longueur	8 mm
EAN	4251269334	Largeur	11,8 mm
	283	Hauteur	27 mm
Unité	10	Hauteur de montage	20,2 mm
d'emballage		Hauteur pied à souder H	6,8 mm
Nombre de bornes	1	Pin S	1,6 mm
Pour nombre max. de câbles	1	Pin h	2,6 mm
Diam. min. de blindage	8 mm	Grille a x b	5 x 7.2 mm
Diam. max. de blindage	11 mm	Dimensions trous de vis	1.8



N° de cde	37306	Longueur	8 mm
EAN	4251269333	Largeur	11,8 mm
	279	Hauteur	27 mm
Unité	10	Hauteur de montage	20,2 mm
d'emballage		Hauteur pied à souder H	6,8 mm
Nombre de bornes	1	Pin S	1,6 mm
Pour nombre max. de câbles	1	Pin h	2,6 mm
Diam. min. de blindage	3 mm	Grille a x b	5 x 7.2 mm
Diam. max. de blindage	12 mm	Dimensions trous de vis	1.8



N° de cde	36656.3	Longueur	9,2 mm
EAN	4251269303	Largeur	11,8 mm
	173	Hauteur	27 mm
Unité	10	Hauteur de montage	23 mm
d'emballage		Épaisseur s	1 mm
Nombre de bornes	1	Hauteur pied à souder H	12,5 mm
Pour nombre max. de câbles	1	Pin S	1,6 mm
Diam. min. de blindage	6 mm	Pin h	4 mm
Diam. max. de blindage	8 mm	Grille a x b	5 x 10.1 mm
		Dimensions trous de vis	1.8